

Silicon Diode

BY277/750R

750V / 10A

DATASHEET

OEM – Valvo

Source: Valvo Datenbuch 1978

BY 277/...R

Schnelle SILIZIUMDIODEN

für Frequenzen bis ca. 20 kHz,

u.a. für Thyristor-bestückte Horizontal-Ablenk-Endstufen
sowie für Dioden-Modulatoren in Farbfernsehempfängern

Mechanische Daten:

Gehäuse: Kunststoff
mit metallischer
Montagefläche,
SOD-38

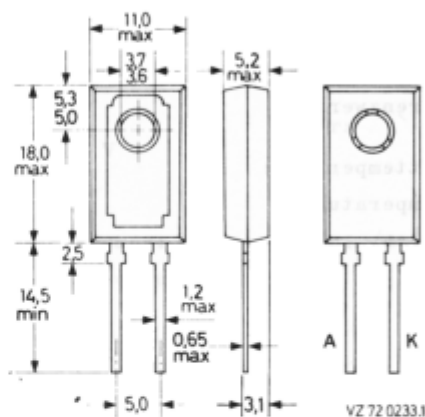
Der Anodenanschluß ist
mit der metallischen
Montagefläche leitend
verbunden.

Für isolierten Einbau
steht eine Glimmer-
scheibe 56 316 zur
Verfügung.

Zur Befestigung werden
3,5 mm - Schrauben
empfohlen,
Drehmoment bei Befesti-
gung 0,95...1,5 Nm
(9,5...15 kp cm).

Gewicht: 2,5 g

Maßangaben in mm.



Kurzdaten:

		BY 277/600R	.../750R
Periodische Scheitelsperrspannung	$U_{RWM} = \text{max.}$	500	600 V
Periodische Spitzensperrspannung	$U_{RRM} = \text{max.}$	600	750 V
Durchlaßstrom, period. Scheitelwert	$I_{FWM} = \text{max.}$	10	A
Durchlaßstrom, period. Spitzenwert	$I_{FRM} = \text{max.}$	20	A
Sperrschichttemperatur	$\phi_J = \text{max.}$	125	$^{\circ}\text{C}$
Durchlaßspannung bei $I_F = 10 \text{ A}$ und $\phi_J = 25^{\circ}\text{C}$	$U_F <$	1,4	V
Sperrstrom bei $U_{RWM \text{ max}}$ und $\phi_J = 100^{\circ}\text{C}$	$I_R <$	0,2	mA
Sperrverzugsladung nach $I_F = 2 \text{ A}$	$Q_S <$	0,9	μAs

BY 277/...R

Absolute Grenzwerte:

	BY 277/600R	.../750R
Periodische Scheitelsperrspannung bei $t_p \leq 20 \mu s$ und $V_T = t_p/T \leq 0,25$:	$U_{RWM} = \text{max.}$ 500	600 V
Periodische Spitzensperrspannung bei $V_T \leq 0,01$:	$U_{RRM} = \text{max.}$ 600	750 V
Durchlaßstrom, Effektivwert:	$I_{FRMS} = \text{max.}$	3 A
Durchlaßstrom, periodischer Scheitelwert:	$I_{FWM} = \text{max.}$	10 A
Durchlaßstrom, periodischer Spitzenwert:	$I_{FRM} = \text{max.}$	20 A
Stoßstrom-Grenzwert:	$I_{FSM} = \text{max.}$	50 A
Sperrschichttemperatur:	$\vartheta_J = \text{max.}$	125 °C
Lagerungstemperatur:	$\vartheta_S = \text{min.}$	-40 °C
	$\vartheta_S = \text{max.}$	125 °C

Wärmewiderstand:

zwischen Sperrschicht und Montagefläche:	$R_{thG} =$	4,5	K/W
zwischen Montagefläche und Kühlblech, ohne Glimmerscheibe, mit Wärmeleitpaste:	$R_{thG/K} =$	1,5	K/W
ohne Glimmerscheibe, ohne Wärmeleitpaste:	$R_{thG/K} =$	2,7	K/W
mit Glimmerscheibe, mit Wärmeleitpaste:	$R_{thG/K} =$	2,7	K/W
mit Glimmerscheibe, ohne Wärmeleitpaste:	$R_{thG/K} =$	5,0	K/W
zwischen Sperrschicht, und Umgebung bei Befestigung auf Leiterplatte			
bei max. Drahtlänge, Kupferflächen $> 1 \text{ cm}^2$:	$R_{thU} =$	50	K/W
bei 3 mm Drahtlänge, Kupferflächen $> 1 \text{ cm}^2$:	$R_{thU} =$	55	K/W
bei max. Drahtlänge, Kupferflächen $< 1 \text{ cm}^2$:	$R_{thU} =$	55	K/W
bei 3 mm Drahtlänge, Kupferflächen $< 1 \text{ cm}^2$:	$R_{thU} =$	60	K/W
Impuls-Wärmewiderstand bei $t_p = 1 \text{ ms}$:	$Z_{thG} =$	0,3	K/W

BY 277/...R

Kennwerte: bei $\Phi_J = 25^{\circ}\text{C}$, sofern nicht anders angegeben

Durchlaßspannung bei $I_F = 10\text{ A}$:

$$U_F < 1,4\text{ V}$$

Sperrstrom

bei $U_R = 500\text{ V}$ bzw. 600 V und $\Phi_J = 100^{\circ}\text{C}$:

$$I_R < 0,2\text{ mA}$$

Schaltverhalten

beim Umschalten von $I_F = 2\text{ A}$ auf $U_R \geq 30\text{ V}$
mit $-dI_F/dt = 20\text{ A}/\mu\text{s}$:

Sperrverzugsladung:

$$Q_S < 0,9\ \mu\text{As}$$

beim Umschalten von $I_F = 1\text{ A}$ auf $U_R \geq 30\text{ V}$
mit $-dI_F/dt = 20\text{ A}/\mu\text{s}$:

Sperrverzögerungszeit:

$$t_{rr} < 0,4\ \mu\text{s}$$

beim Umschalten von $I_F = 5\text{ A}$ auf $U_R \geq 30\text{ V}$
mit $-dI_F/dt = 1\text{ A}/\mu\text{s}$

(in Horizontal-Ablenk-Schaltungen):

Änderungsgeschwindigkeit des Ausräumstromes:

$$\left| dI_R/dt \right| < 2\text{ A}/\mu\text{s}$$

beim Einschalten auf $I_F = 1\text{ A}$ mit Zeilenfrequenz:

Einschalt-Scheitelspannung:

$$U_{FM} < 13\text{ V}$$

Durchlaß-Verzögerungszeit:

$$t_{fr} < 0,3\ \mu\text{s}$$

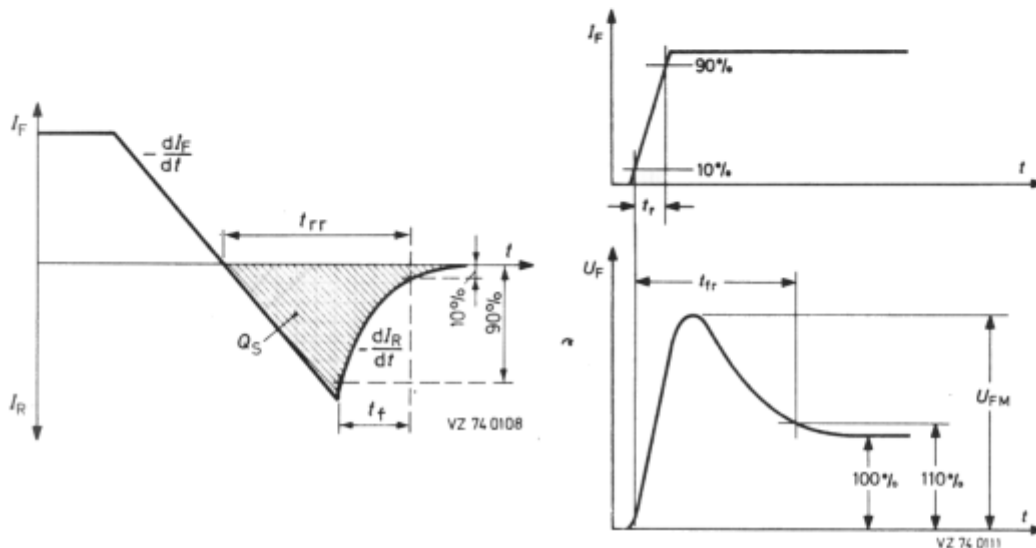
beim Einschalten auf $I_F = 20\text{ mA}$ mit Zeilenfrequenz:

Einschalt-Scheitelspannung:

$$U_{FM} < 5\text{ V}$$

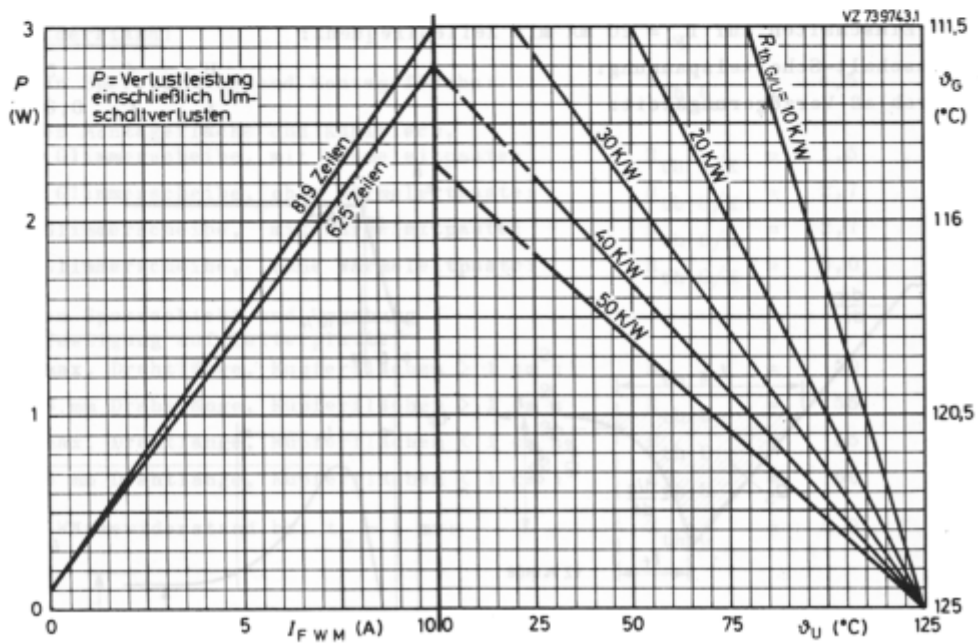
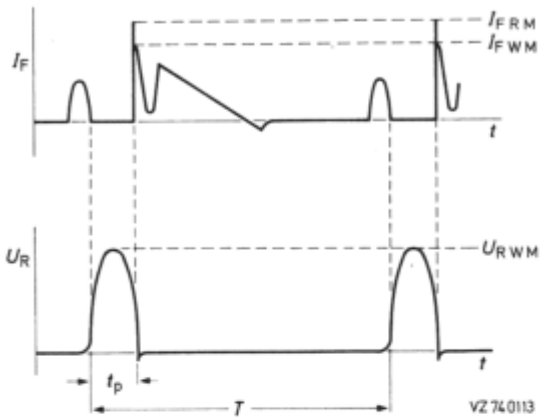
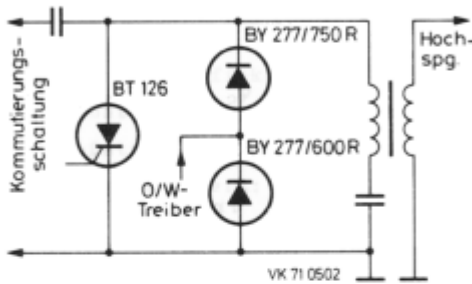
Durchlaß-Verzögerungszeit:

$$t_{fr} < 0,3\ \mu\text{s}$$



BY 277/...R

BY 277 in einer Horizontal-
Ablenk-Schaltung
mit primärem Dioden-Modulator



Das Diagramm gilt für den oben dargestellten Stromverlauf.

BY 277/...R

